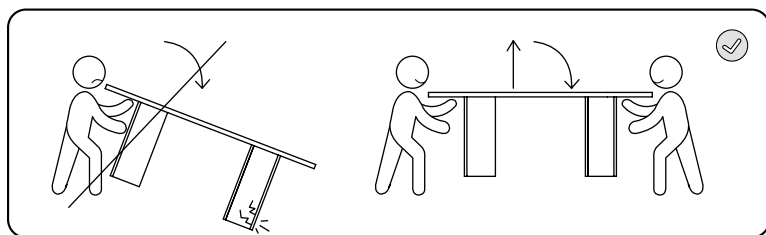
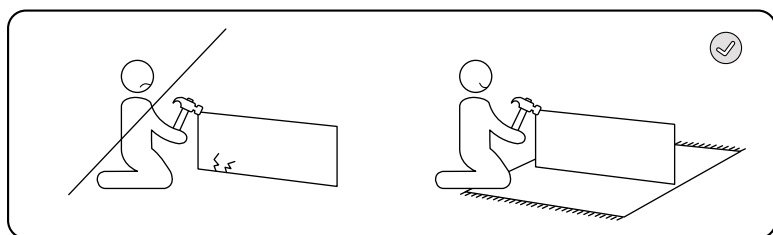
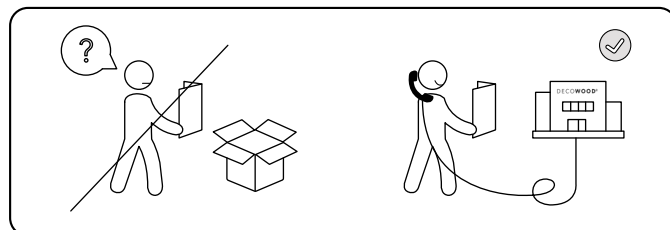
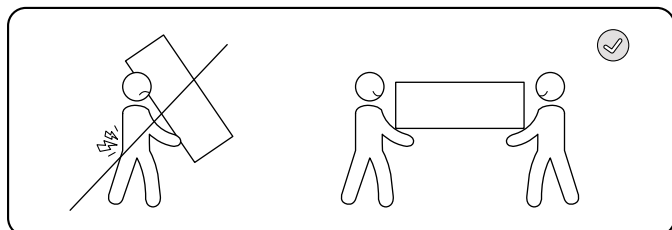


# The wood tailor

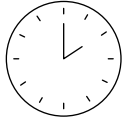
MOBILIARIO SOSTENIBLE



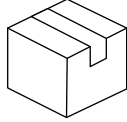
# The wood tailor

MOBILIARIO SOSTENIBLE

---



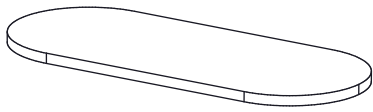
15 min



x2



x1



**A** x1

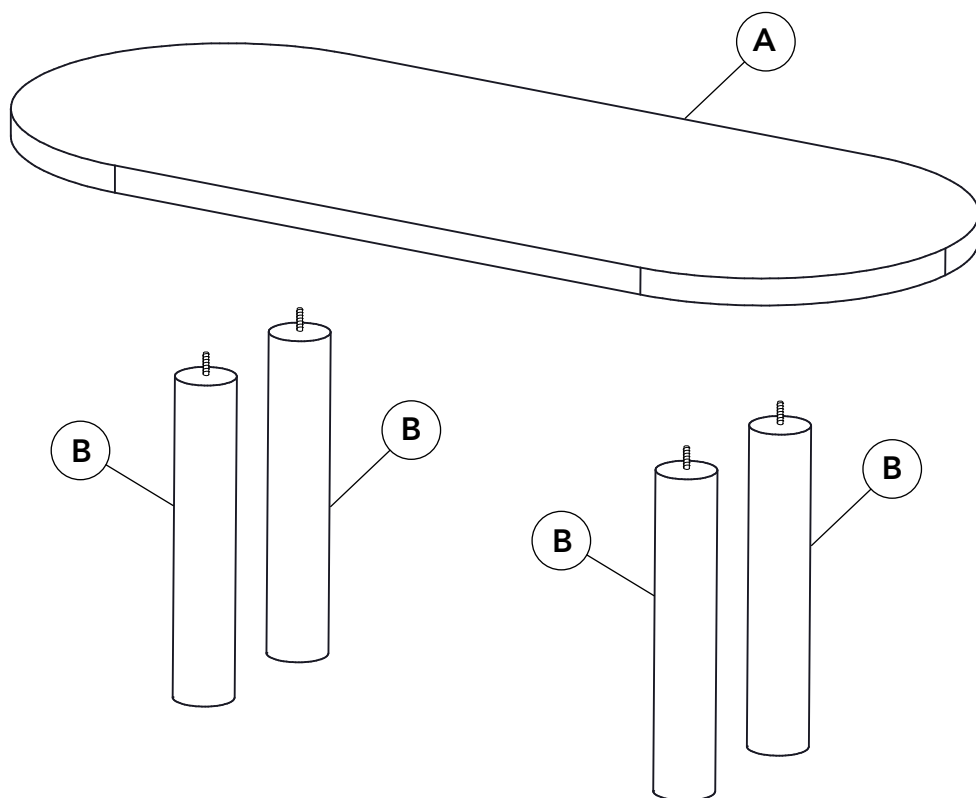


**B** x4

# The wood tailor

MOBILIARIO SOSTENIBLE

---

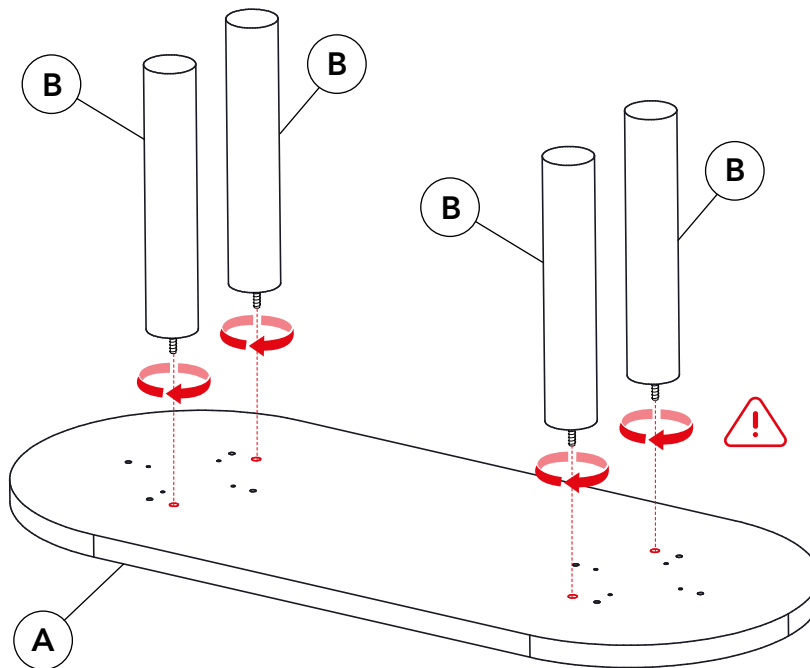


# The wood tailor

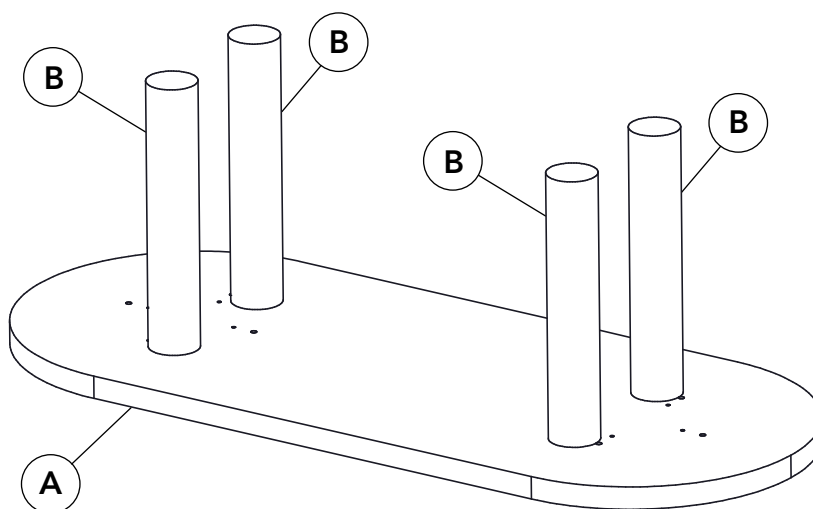
MOBILIARIO SOSTENIBLE

1\*

ESP: Atención al rosar las patas, no apretar más de la cuenta.  
EN: Be careful not to overtighten when screwing the legs.



2

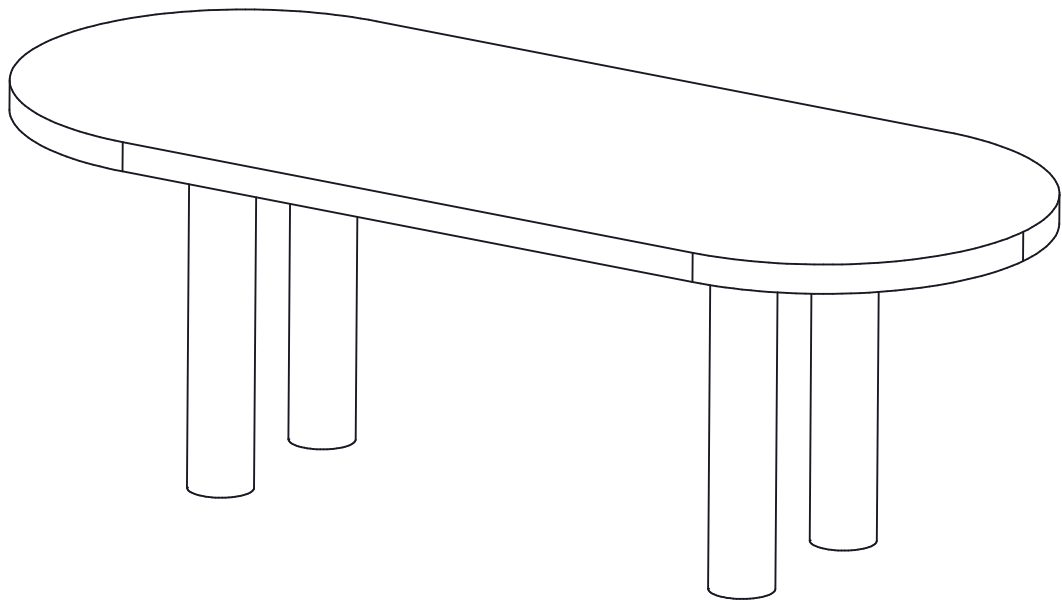


\* ESP: Para esta colección, sólo se usan los agujeros en rojo.  
EN: For this collection, only red holes are used.

# The wood tailor

MOBILIARIO SOSTENIBLE

---



# The wood tailor

MOBILIARIO SOSTENIBLE

---

## The change starts here.

